



83xxK 系列 扫描振镜电机



产品特点

83xxK 系列电机基于 62xxH 系列的速度及可靠性，同时具有更高的分辨率和热稳定性，适用于高要求及高精度的应用。各机型均采用一流的动磁式振镜电机技术以及 Cambridge Technology 独有的更高精度位置检测器。83xxK 系列产品漂移小、噪音低，适用于微加工类的高精度需求及稳定性要求高的大工作范围加工应用。

可达到更高级别的扫描精度、速度及稳定性

- 业内速度最快的振镜电机，更高的分辨率及稳定性
- 一流的精度保证高质量的加工效果
- 可靠的设计保证长时间稳定性及使用寿命
- 紧凑的封装方式以便于在小空间系统集成
- 选择范围广泛的镜片 (3-50mm) 和镀膜类型

83xxK 系列

扫描振镜电机

产品规格	8300K	8310K	8315K	8320K	8330K	8331K	8340K	8350K	8360K
通光孔径 (mm)	3 - 7	3 - 7	3 - 7	5 - 10	8 - 15	8 - 15	12 - 25	25 - 75	30 - 100
波长选择	355 nm / 532 nm / 1030 nm - 1080 nm / 9.4 μm - 10.6 μm 宽带镀膜: 350 nm - 12 μm								
最大扫描角度 (°)	40°			40°				40°	
转动惯量 (gm·cm ² , ±10%)	0.013	0.018	0.028	0.125	0.97	0.82	2.4	15.6	47.5
扭矩常数 (dyne·cm/amp, ±10%)	1.20x10 ⁴	2.79x10 ⁴	3.78x10 ⁴	6.17x10 ⁴	1.31x10 ⁵	1.11x10 ⁵	2.0x10 ⁵	7.08x10 ⁵	8.5x10 ⁵
最高转子温度 (°C)	110°			110°				110°	
热阻 (转子至机壳) (°C/W, 最大)	3.8	2.0	1.0	1.0	0.8	1.0	0.62	0.35	0.2
线圈电阻 (欧姆, ±10%)	2.14	3.7	2.5	2.79	1.07	1.27	1.03	1.69	0.60
线圈电感 (μH, ±10%)	52	109	94	180	173	176	350	1030	530
反 EMF 电压 (μV/°/sec, ±10%)	20.9	48.7	66	108	229	195	346	1220	1480
RMS 电流 (A, 电机外壳温度 50°= 50°C、最大)	2.3	2.4	4.1	3.9	7.1	5.8	8.2	7.1	12
峰值电流 (A, 最大)	6	8	20	20	25	25	25	20	40
小角度阶跃响应时间 ¹ (常规)	3 mm Y 镜片			5 mm Y 镜片	10 mm Y 镜片		15 mm Y 镜片	50 mm Y 镜片 (Be)	
	130 μs	100 μs	130 μs	200 μs	250 μs	250 μs	350 μs	3.0 ms	2.1 ms
重量 (克, 常规)	13.3	18	25.8	42.5	267	142	356	590	1200

位置检测器 (所有型号的通用规格)

线性度	最小为 99.9%，超过 20° 常规为 99.5%，超过 40°
比例漂移	15 ppm/°C (最大)
零点漂移	5 μrad/°C (最大)
重复精度 (短期)	8 μrad
输出信号 (常规模式)	最小 283 μA、AGC 电流为 60 mA
输出信号 (差分模式)	22.6 μA/° (±2.5%)、常规模式的电流为 283 μA
输出信号 (常规模式与差分模式之比)	12.5 (±2.5%)

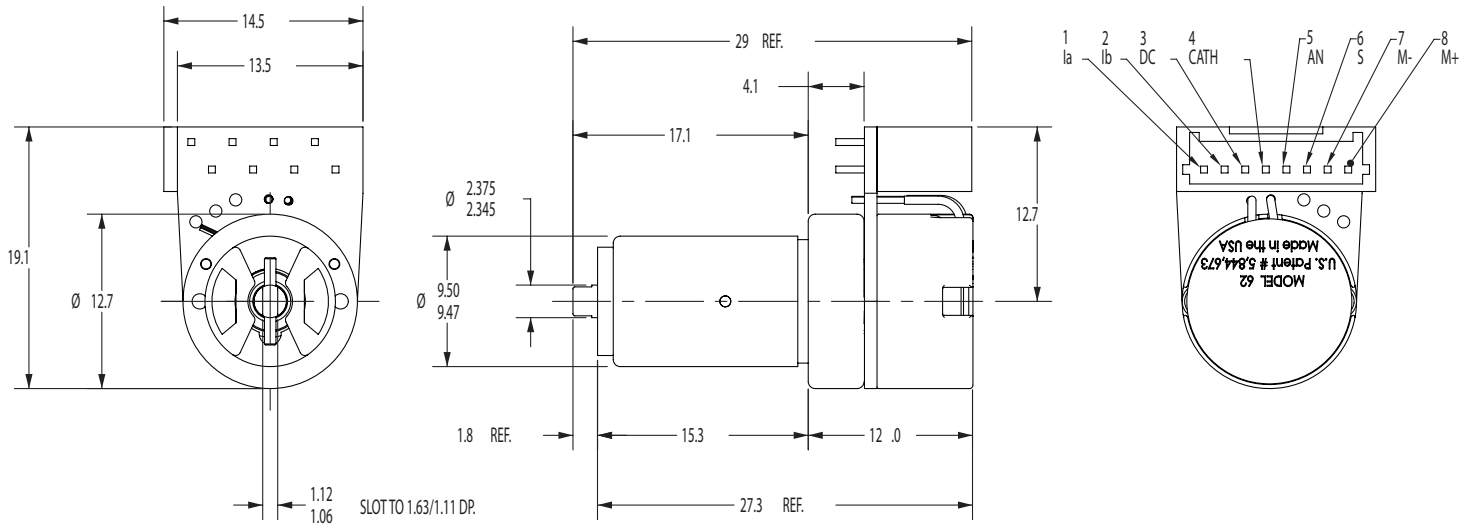
注意:
除非另有说明, 否则所有角度均为机械角度。所有规格如有更改, 恕不另行通知。

参考:
1. 阶跃值为 0.1°, 稳定位置在最终位置的 99% 以内。
需要使用 Cambridge Technology 伺服控制板。

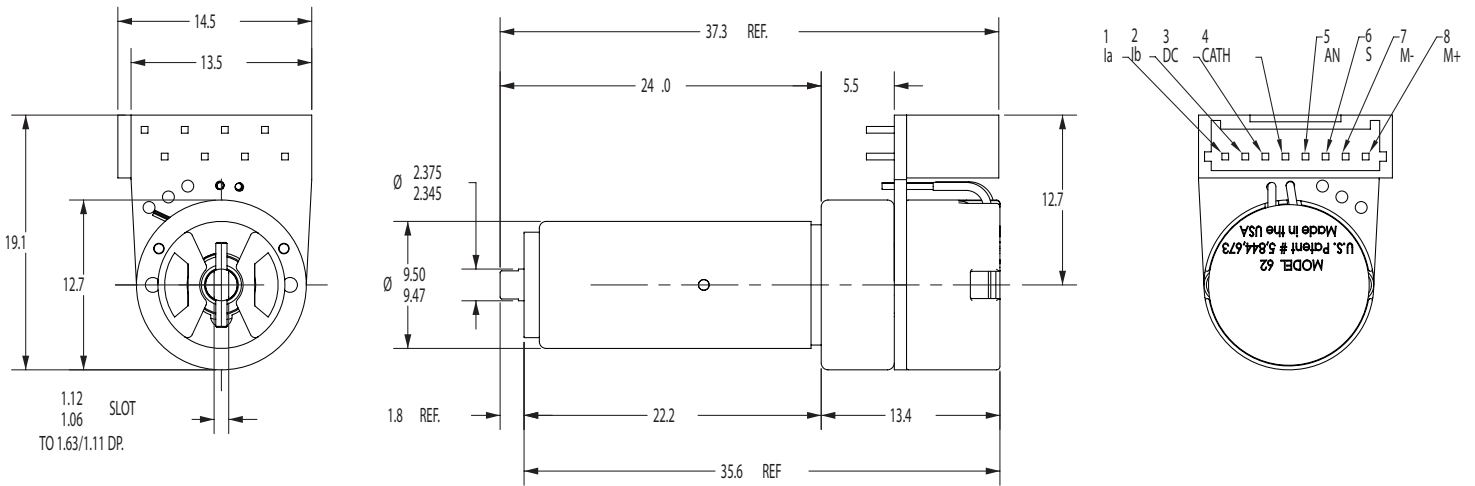
83xxK 系列

扫描振镜电机

8300K 振镜



8310K 振镜



注意:

所有尺寸均为毫米 (mm), 除非另有说明。所有规格如有更改, 恕不另行通知。

CAMBRIDGE
TECHNOLOGY

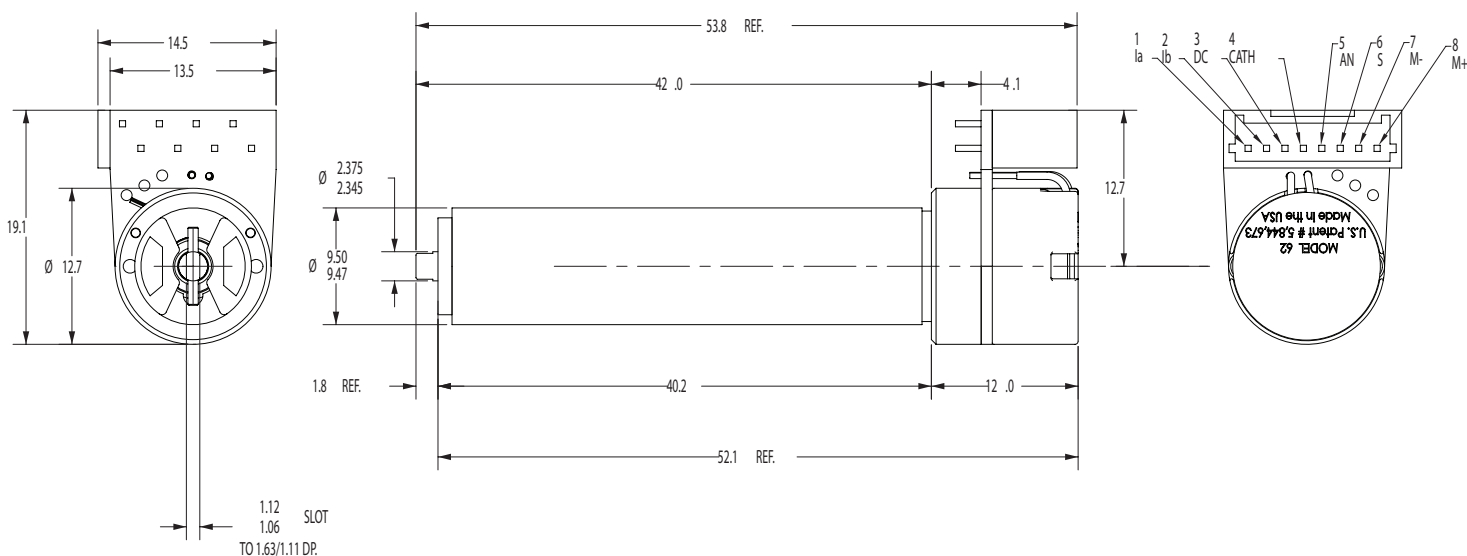
A Novanta Company

www.CambridgeTechnology.com

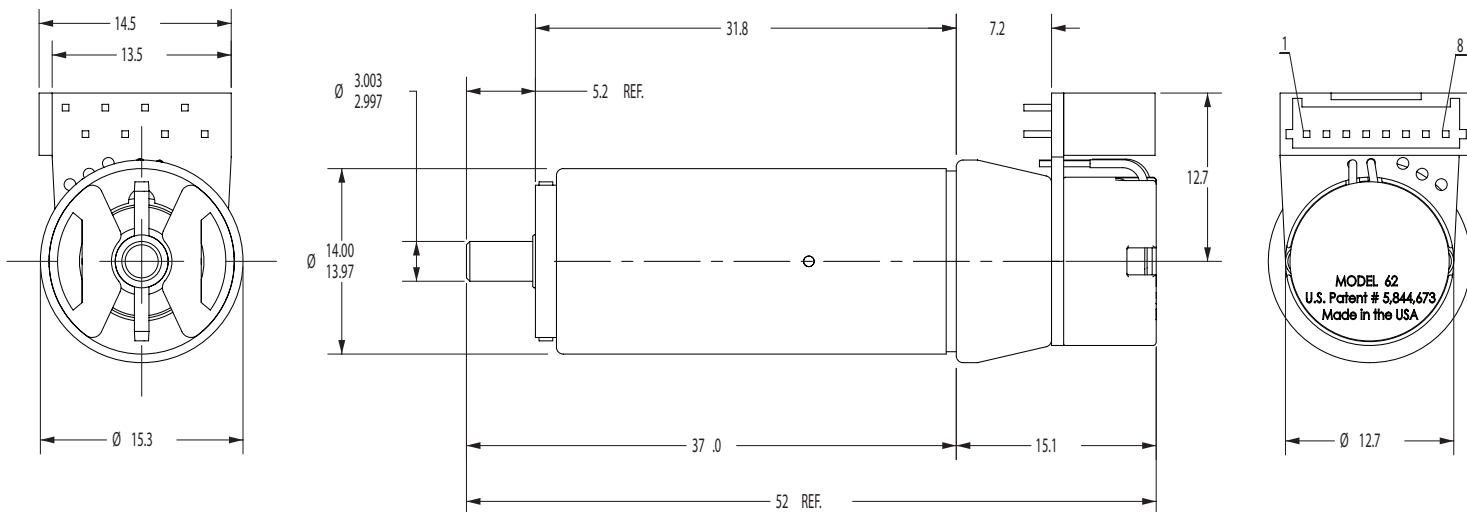
83xxK 系列

扫描振镜电机

8315K 振镜



8320K 振镜

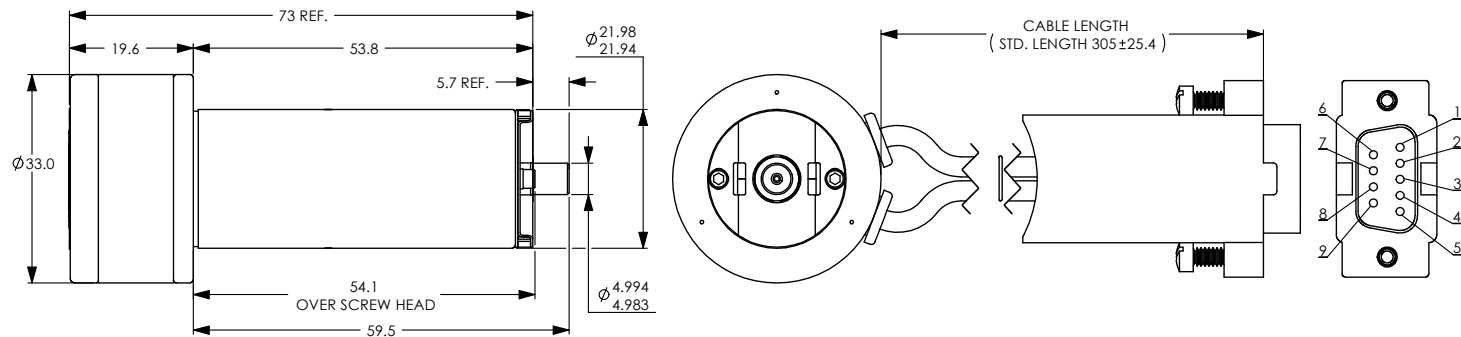


注意：
所有尺寸均为毫米 (mm)，除非另有说明。所有规格如有更改，恕不另行通知。

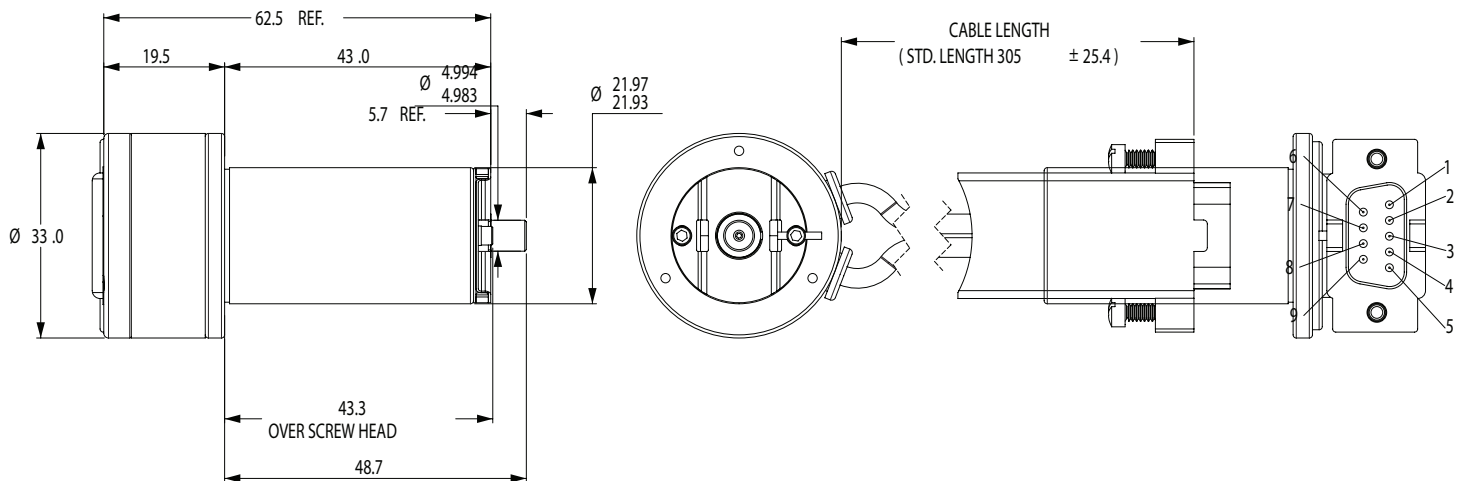
83xxK 系列

扫描振镜电机

8330K 振镜



8331K 振镜



注意：
所有尺寸均为毫米 (mm)，除非另有说明。所有规格如有更改，恕不另行通知。

CAMBRIDGE
TECHNOLOGY

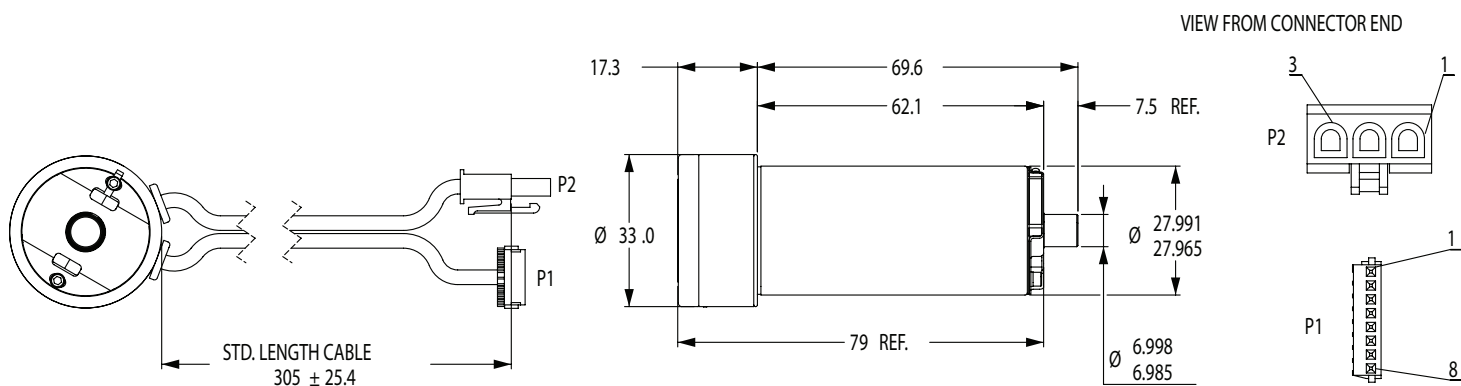
A Novanta Company

www.CambridgeTechnology.com

83xxK 系列

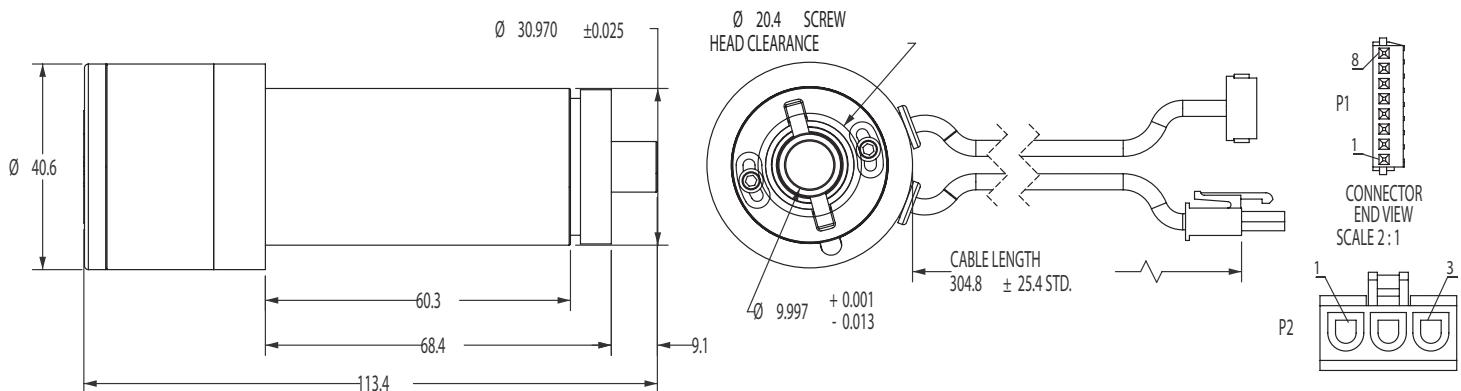
扫描振镜电机

8340K 振镜



SCALE 2:1

8350K 振镜



CONNECTOR END VIEW SCALE 2:1

注意：
所有尺寸均为毫米 (mm)，除非另有说明。所有规格如有更改，恕不另行通知。

CAMBRIDGE
TECHNOLOGY

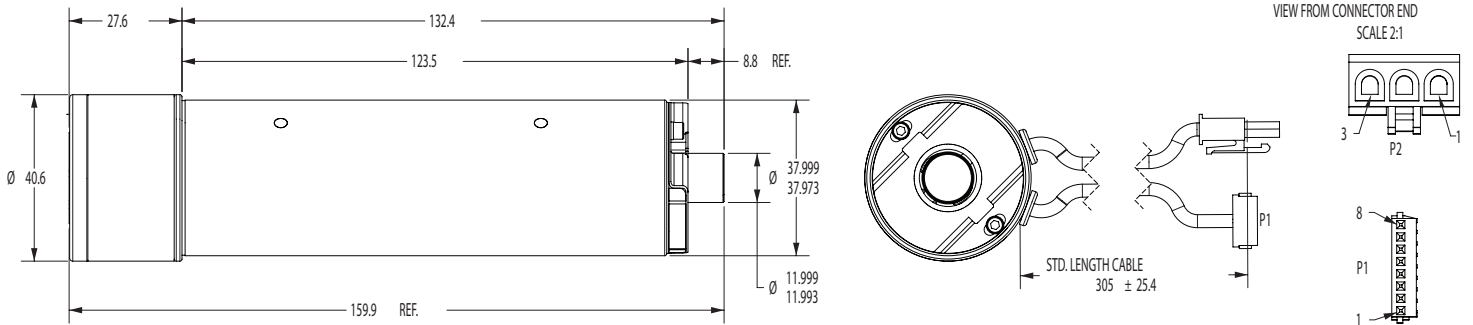
A Novanta Company

www.CambridgeTechnology.com

83xxK 系列

扫描振镜电机

8360KA² 振镜



注意:
所有尺寸均为毫米 (mm)，除非另有说明。所有规格如有更改，恕不另行通知。

参考:
2. 8360KA型号显示“A”型连接器。其他连接器选项适用于所有型号。

关于 Cambridge Technology

凭借近50年的专业知识及经验，Cambridge Technology设计、开发和制造最尖端的光束扫描解决方案。产品包括以振镜和转镜为基础的光学扫描组件、二轴和三轴扫描振镜、扫描系统、大功率扫描振镜、控制卡及控制软件。我们竭诚与设备集成商合作，提供符合其需求的扫描方案。产品在先进工业制造（如切割、焊接、钻孔、划线、增材制造）和医学显微成像（如眼科医学、光学相干断层扫描OCT）等应用中得以广泛使用。Cambridge Technology是Novanta旗下的公司。

CAMBRIDGE TECHNOLOGY: 美国
+1 (781) 266 5800 | support-us@cambridgetechnology.com

CAMBRIDGE TECHNOLOGY: 欧洲、中东和非洲
+49 (0)89 31707 0 | support-eu@cambridgetechnology.com

CAMBRIDGE TECHNOLOGY: 日本和韩国
+81 (3) 5753 2462 | support-jp@cambridgetechnology.com

CAMBRIDGE TECHNOLOGY: 中国、新加坡、马来西亚、泰国和印度尼西亚
+86 (512) 6283-7080 | support-cn@cambridgetechnology.com

©2017 Cambridge Technology. 保留所有权利。DS00002-cn 10/16

**CAMBRIDGE
TECHNOLOGY**

A Novanta Company

www.CambridgeTechnology.com