

62xxH Series Galvanometer Scanners



製品の特長

世界的ベストセラーのクローズドループガルバノメータスキャナ62xxHシリーズは業界トップクラスの高性能レーザ走査ソリューションを提供します。それぞれのガルバノモデルはCambridge Technology独自のポジションディテクタを装備した先進ムービングマグネット型モータ技術が組み込まれています。この特許技術は高い位置安定性と超高速走査を同時に実現していることを特長としています。速度・精度・設置面積など何れを優先される場合でも62xxHシリーズは高性能な製品を低価格でお届けしています。

コストパフォーマンスに優れたアプリケーション向けに高性能・高い信頼性を発揮します。

- 業界トップクラスのモータ速度は長時間優れた信頼性で最大限のスループットを実現
- 様々な走査アプリケーションのニーズに合わせた高い精度のパフォーマンス
- 堅牢設計で長期間に渡る一貫した安定性をサポート
- コンパクトサイズ・狭いスペースにも容易に設置
- ミラーサイズ (ビーム口径3-50 mm) ・各波長のミラーコーティングの幅広いオプションをラインアップ



CAMBRIDGE
TECHNOLOGY

A Novanta Company

www.CambridgeTechnology.com

62xxH Series

Galvanometer Scanners

| 製品仕様 | 6200H | 6210H | 6215H | 6220H | 6230H | 6231H | 6240H | 6250H | 6260H |
|---|---|----------------------|----------------------|----------------------|----------------------|----------------------|---------------------|----------------------|---------------------|
| 適合ビーム口径 (mm) | 3 - 7 | 3 - 7 | 3 - 7 | 5 - 10 | 8 - 15 | 8 - 15 | 12 - 25 | 25 - 75 | 30 - 100 |
| 波長オプション | 355nm / 532nm / 1030nm - 1080nm / 9.4μm - 10.6μm ブロードバンドコーティング: 350 nm - 12 μm | | | | | | | | |
| 最大振れ角 (角度) | 40° | | | 40° | | | | 40° | |
| ロータイナーシャ (gm·cm ² , ±10%) | 0.013 | 0.018 | 0.028 | 0.125 | 0.97 | 0.82 | 2.4 | 15.6 | 47.5 |
| トルク定数 (dyne·cm/A, ±10%) | 1.20x10 ⁴ | 2.79x10 ⁴ | 3.78x10 ⁴ | 6.17x10 ⁴ | 1.31x10 ⁵ | 1.11x10 ⁵ | 2.0x10 ⁵ | 7.08x10 ⁵ | 8.5x10 ⁵ |
| 最大ロータ温度 (°C) | 110°C | | | 110°C | | | | 110°C | |
| 熱抵抗 ロータ/ケース (°C/W, MAX) | 3.8 | 2.0 | 1.0 | 1.0 | 0.8 | 1.0 | 0.62 | 0.35 | 0.2 |
| コイル抵抗 (Ω, ±10%) | 2.14 | 3.7 | 2.5 | 2.79 | 1.07 | 1.27 | 1.03 | 1.69 | 0.60 |
| コイルインダクタンス (μH, ±10%) | 52 | 109 | 94 | 180 | 173 | 176 | 350 | 1030 | 530 |
| Back EMF電圧 (μV/°sec, ±10%) | 20.9 | 48.7 | 66 | 108 | 229 | 195 | 346 | 1220 | 1480 |
| RMS電流 (A at Tcase=50°C, MAX) | 2.3 | 2.4 | 4.1 | 3.9 | 7.1 | 5.8 | 8.2 | 7.1 | 12 |
| ピーク電流 (A, MAX) | 6 | 8 | 20 | 20 | 25 | 25 | 25 | 20 | 40 |
| 小角度ステップ応答 ¹ (Typical) | 3mm Yミラー | | | 5mm Yミラー | 10mm Yミラー | | 15mm Yミラー | 50mm Yミラー (Be) | |
| | 130μs | 100μs | 130μs | 200μs | 250μs | 250μs | 350μs | 3.0ms | 2.1ms |
| 重量 (g, Typical) | 13.3 | 18 | 25.8 | 42.5 | 267 | 142 | 356 | 590 | 1200 |

ポジションディテクタ (全モデル同仕様)

| | |
|------------------------|--|
| リニアリティ | 99.9% MIN, over 20° 99.5% Typical, over 40° |
| スケールドリフト | 50ppm/°C, MAX |
| ゼロドリフト | 15μrad/°C, MAX |
| 位置再現性, 短時間 | 8 μrad |
| 出力信号, コモンモード | 155μA MIN (AGC電流30mA) |
| 出力信号, 差動モード | 12μA/°C (±2.5%) コモンモード電流155μA |
| 出力信号, コモンモードと差動モードの信号比 | 12.5 (±2.5%) |

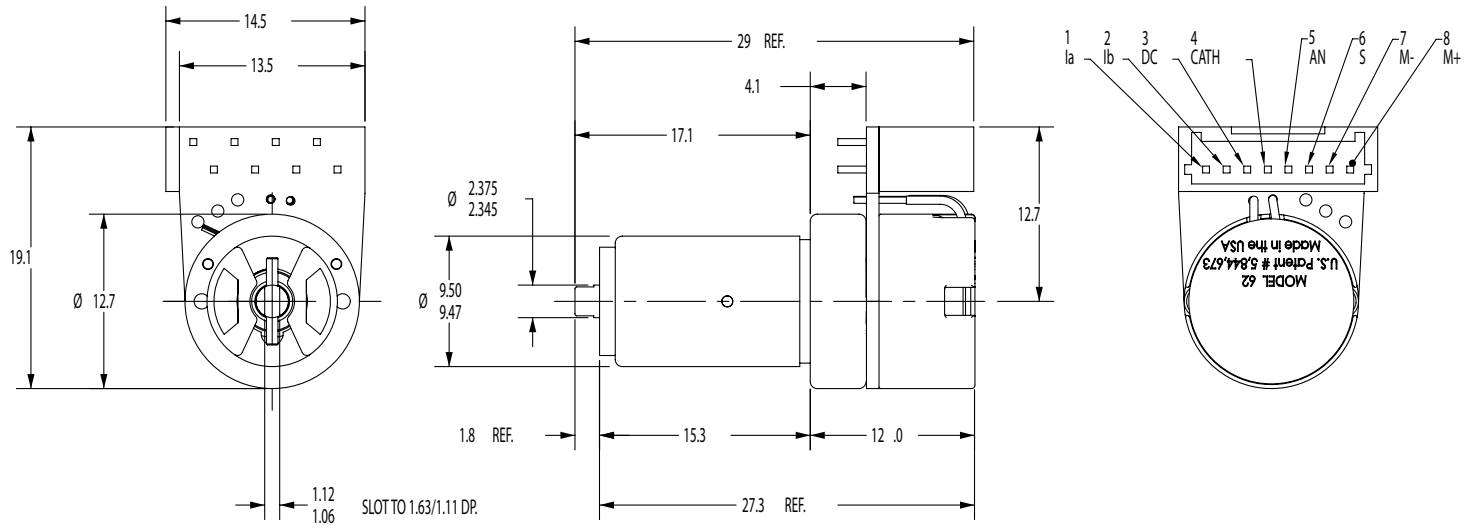
注:
角度は特記のない限りすべて機械角です。仕様は予告なく変更されることがあります。

参考:
1. 0.1°ステップ, 指令位置の99%以内で整定。Cambridge Technology製サーボドライバ使用時。

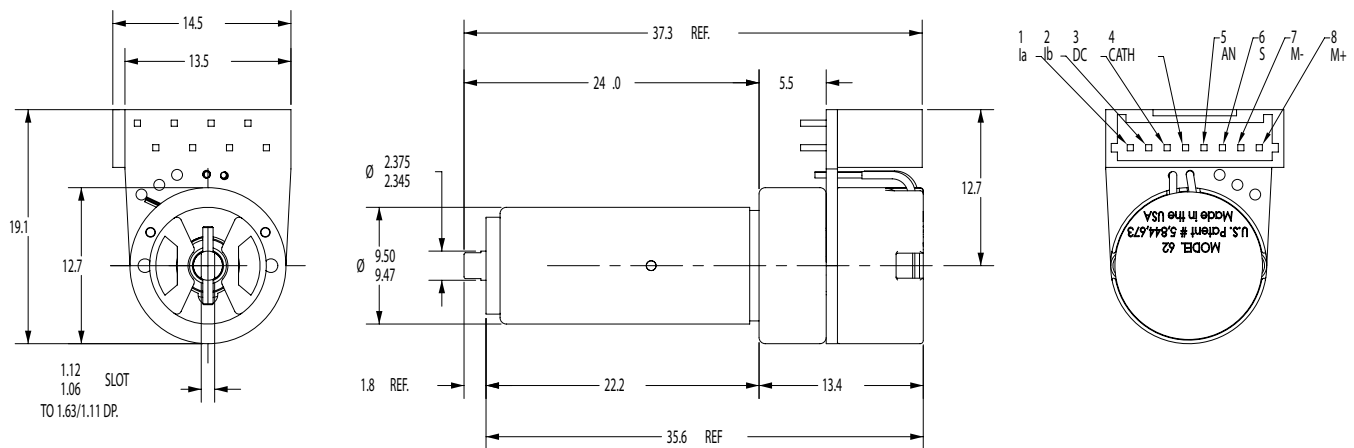
62xxH Series

Galvanometer Scanners

6200H ガルバノメータ



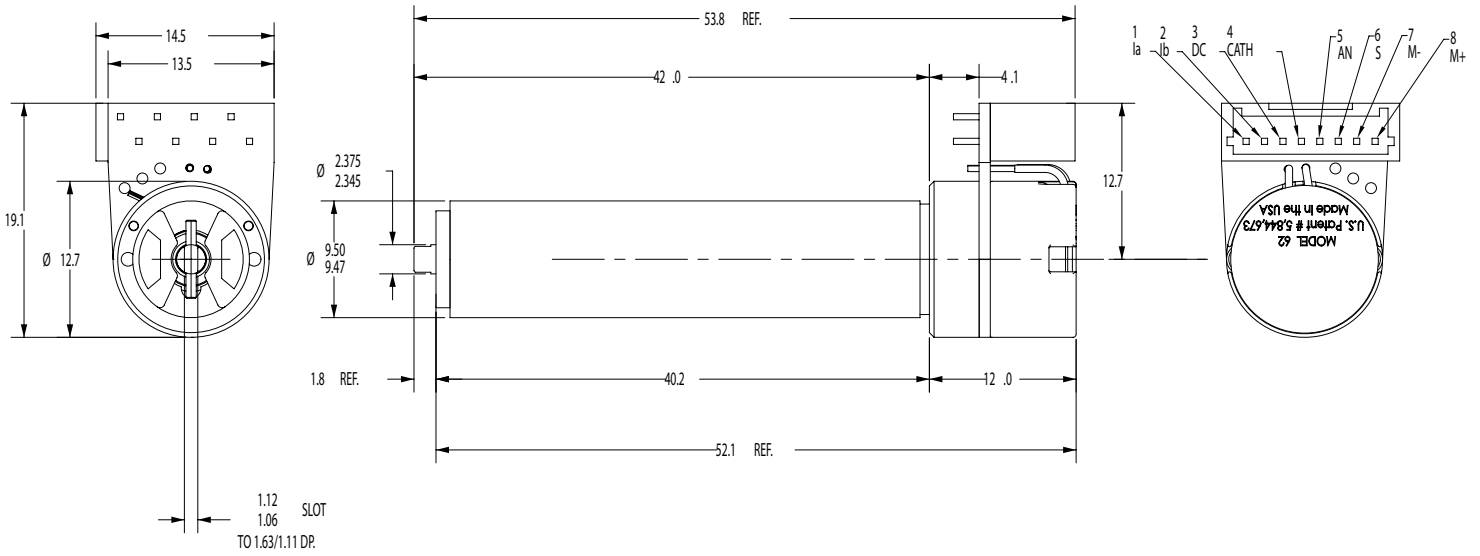
6210H ガルバノメータ



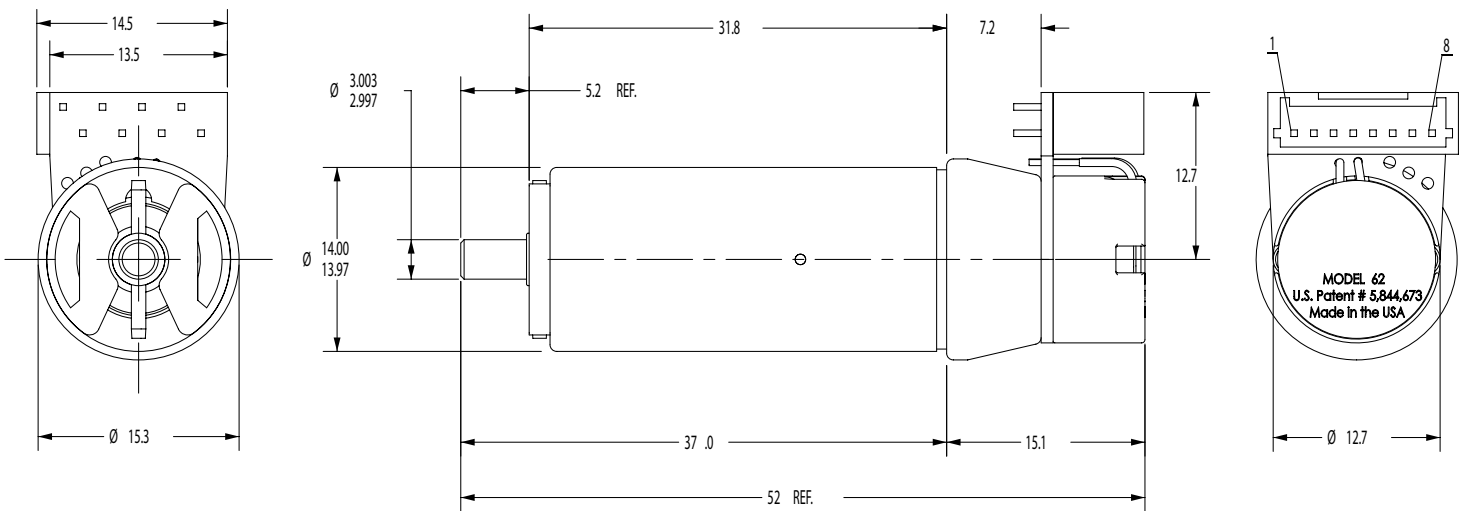
注:
特記のない限り、すべての寸法はmm単位です。仕様は予告なく変更されることがあります。

62xxH Series Galvanometer Scanners

6215H ガルバノメータ



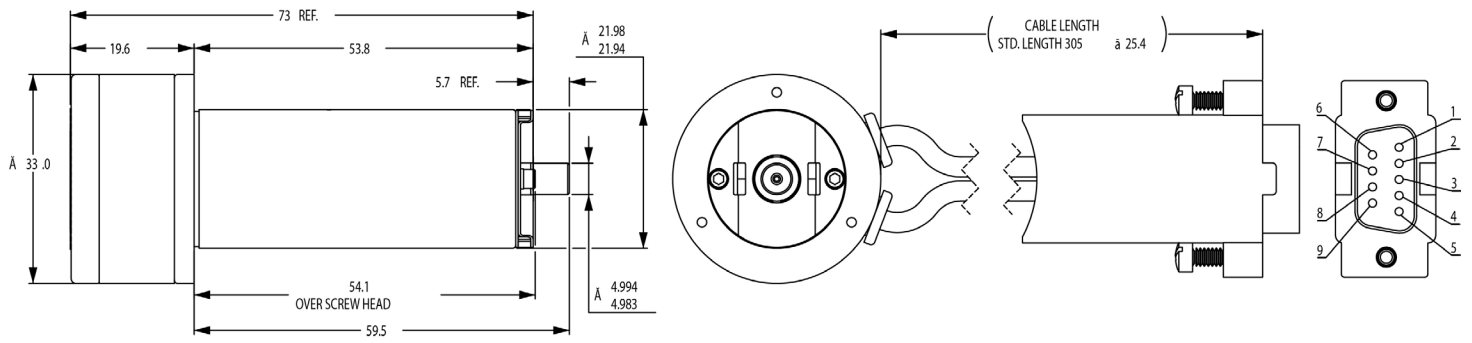
6220H ガルバノメータ



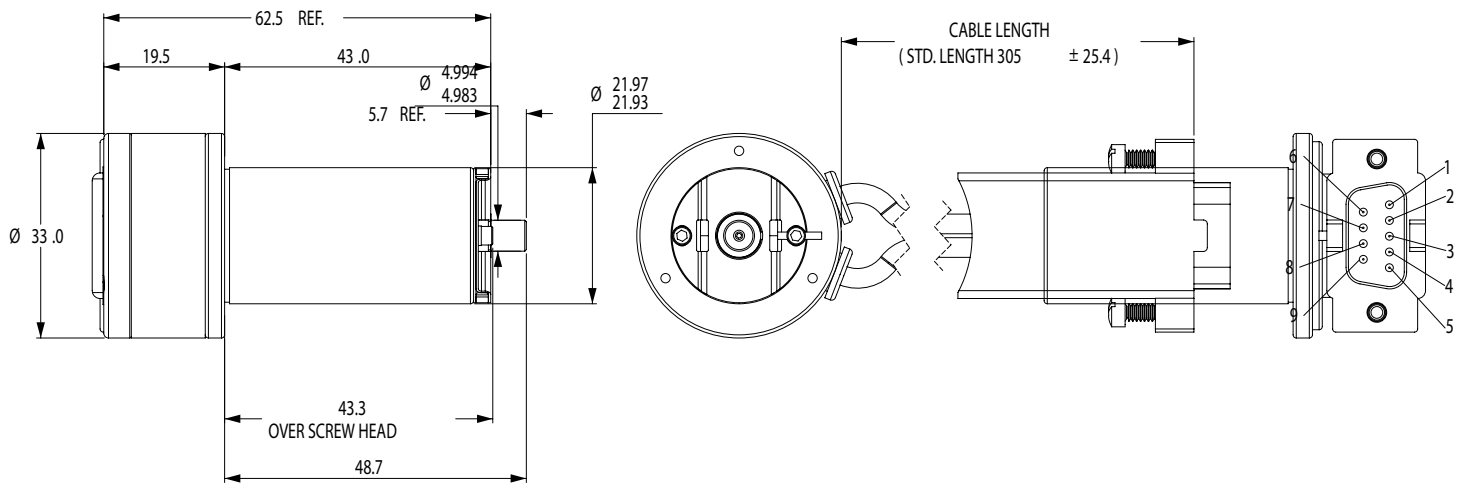
注:
特記のない限り、すべての寸法はmm単位です。仕様は予告なく変更されることがあります。

62xxH Series Galvanometer Scanners

6230H ガルバノメータ



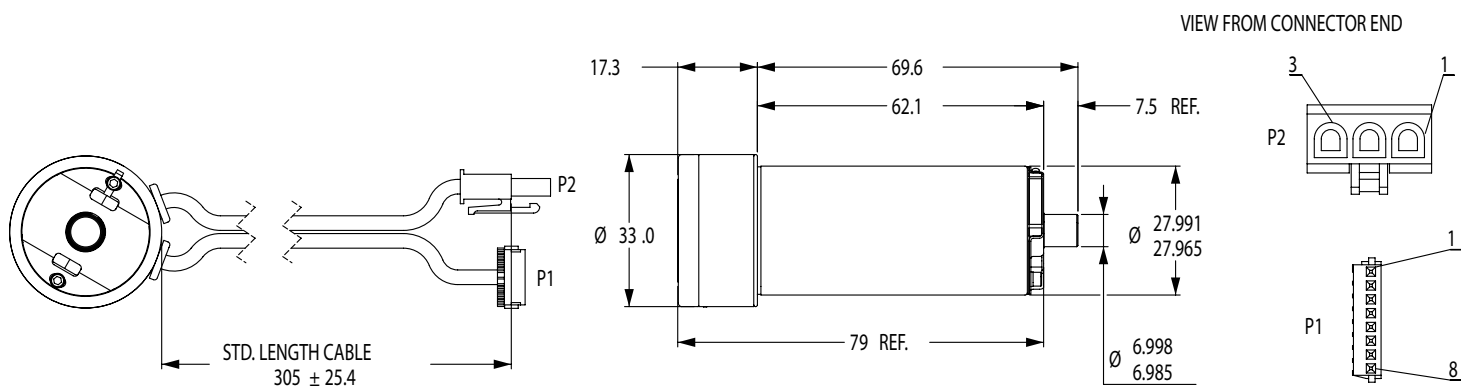
6231H ガルバノメータ



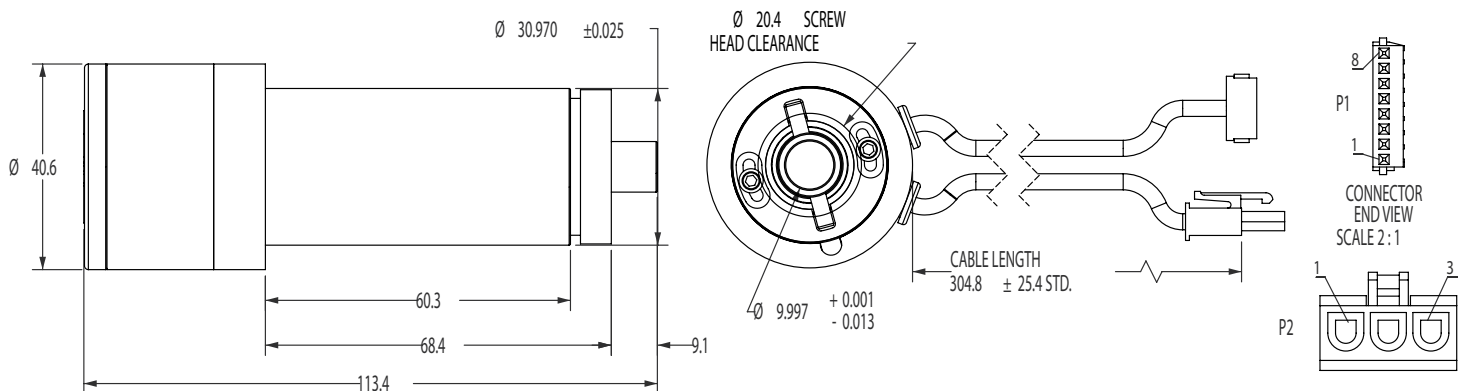
注:
特記のない限り、すべての寸法はmm単位です。仕様は予告なく変更されることがあります。

62xxH Series Galvanometer Scanners

6240H ガルバノメータ



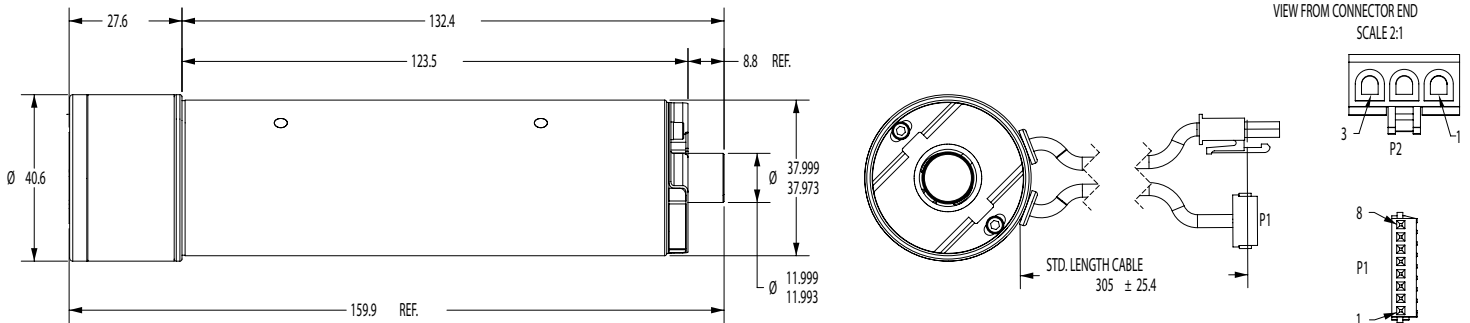
6250H ガルバノメータ



注:
特記のない限り、すべての寸法はmm単位です。仕様は予告なく変更されることがあります。

62xxH Series Galvanometer Scanners

6260HA² ガルバノメータ



注:
特記のない限り、すべての寸法はmm単位です。仕様は予告なく変更されることがあります。

参考:
2. 6260HAモデル (Aコネクタ付きを表示) すべてのモデルにはオプションで他のコネクタを選択できます。

Cambridge Technology 事業部概要

Cambridge Technologyは50年の経験に基づきガルバノスキャナおよびポリゴンスキャナなどの光学スキャンングコンポーネント・2軸および3軸スキャンヘッド・スキャンングサブシステム・高出力レーザースキャンヘッド・制御ハードウェア・ソフトウェアなどの最先端レーザービーム走査ソリューションを設計・開発・製造しております。レーザーシステムメーカーの先端産業機器・エレクトロニクス機器・レーザーベースの医療アプリケーションをサポートするOEMスキャンングソリューションを提供しています。Cambridge TechnologyはOEMユーザーとパートナーシップを構築し大規模な光学ソリューションから小規模なコンポーネントまでお客様のニーズを満たす製品設計を得意とします。主な取引分野には3次元レーザー積層造形・レーザー加工・レーザーマーキング・ピアホール穴あけ加工といった高度先進産業用途、さらにレーザー治療や光コヒーレンストモグラフィ (OCT) などの医療用途があります。Cambridge TechnologyはNovanta社の事業部です。

CAMBRIDGE TECHNOLOGY: アメリカ
+1 (781) 266 5800 | support-us@cambridgetechnology.com

CAMBRIDGE TECHNOLOGY: ヨーロッパ・中東・アフリカ
+49 (0)89 31707 0 | support-eu@cambridgetechnology.com

CAMBRIDGE TECHNOLOGY: 日本・韓国
+81 (3) 5753 2462 | support-jp@cambridgetechnology.com

CAMBRIDGE TECHNOLOGY: 中国・シンガポール・マレーシア・タイ・インドネシア
+86 (512) 6283-7080 | support-cn@cambridgetechnology.com

 **CAMBRIDGE
TECHNOLOGY**
A Novanta Company