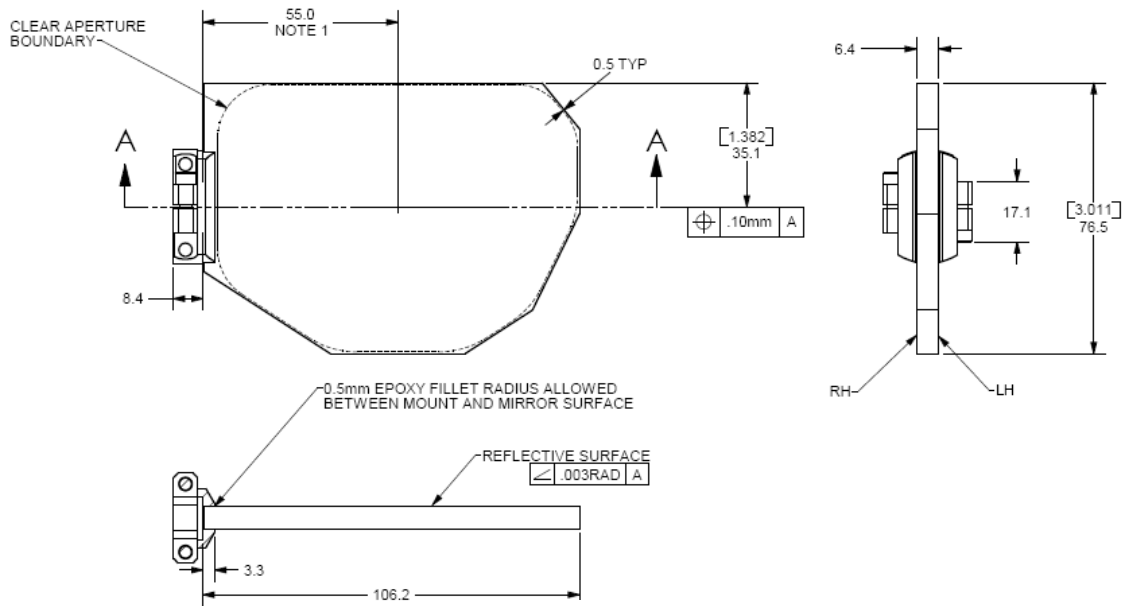


J = 468.6 g*cm²



J = 300.2 g*cm²

